

MAQUINARIA PARA LA
INDUSTRIA ALIMENTARIA



Mod. Classic 90:
Rendimiento máximo: 950 kg/h
Tamaño de la cámara: 90 x 90 x 310 mm
Medidas generales: 1300 x 660 x 1115 mm
Peso: 260 kgs

Mod. Classic 90+:
Rendimiento máximo: 1.250 kg/h
Tamaño de la cámara: 90 x 90 x 530 mm
Medidas generales: 1700 x 660 x 1115 mm
Peso: 300 kgs

Dados, tiras, rodajas o ralladuras,
Las cortadoras semi-automáticas de dados son la mejor opción para carnicerías, supermercados o fábricas

- Potencia del motor de 2,6kW: Potencia hidráulica incomparable, más del doble del volumen de aceite que en máquinas similares.
- Increíble longitud de corte: 45MM infinitamente ajustable.
- Alto rendimiento: hasta 560 cortes por minuto
- Cuchillas de reja extremadamente largas – proporcionan un corte más limpio de la carne y los nervios para generar cubos perfectamente separados y acabados en todos los lados.
- Excelente manejo de la máquina: Señal visual para seguridad de la máquina y disponibilidad para la carga.
- Sistema de doble cámara
- Operación con una sola mano con apertura longitudinal de la cámara para un sellado óptimo de la cámara.
- Puerta de higiene: el producto al ser cortado queda completamente cerrado para evitar contaminaciones y garantizar el grado más alto de seguridad.
- Móvil con ruedas.
- Sección de corte: 90 x 90 mm



MAQUINARIA PARA LA
INDUSTRIA ALIMENTARIA

OPCIONALES:

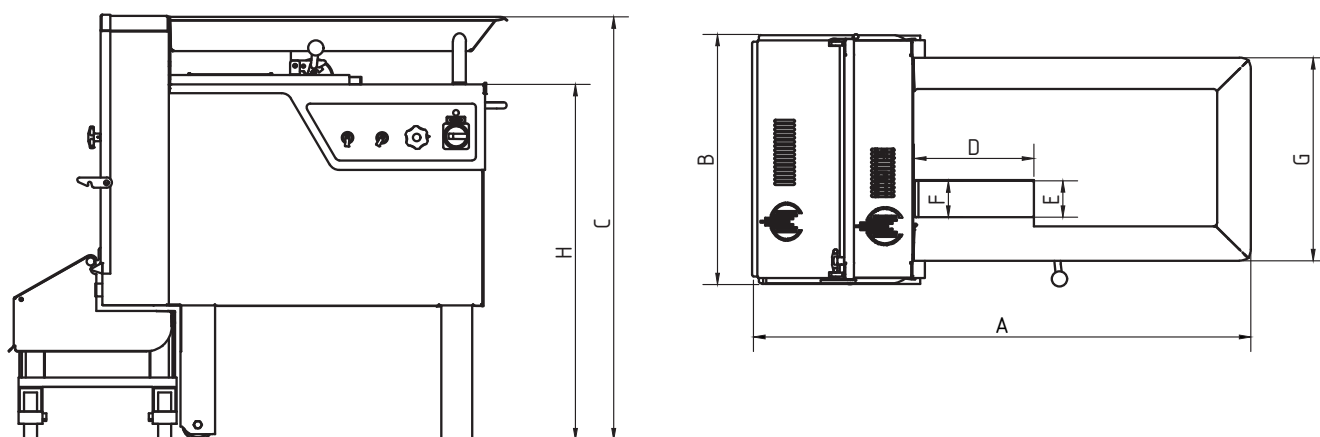
Rejilla de cuchillas en acero inoxidable, 90 mm.

Mecanismo de sujeción para corte de carne fresca.

Carro con caja Euro2-Box.

MAQUINAS RELACIONADAS:

Formadora automática de pinchos SK-5000/SK-8000, Fileteadora TF-300.



	A	B	C	D	E	F	G	H
CLASSIC 90	1300	660	1115	310	90	90	535	940
CLASSIC 90+	1700	660	1115	530	90	90	535	940