

MAQUINARIA PARA LA INDUSTRIA ALIMENTARIA



ACCESORIOS OPCIONALES:

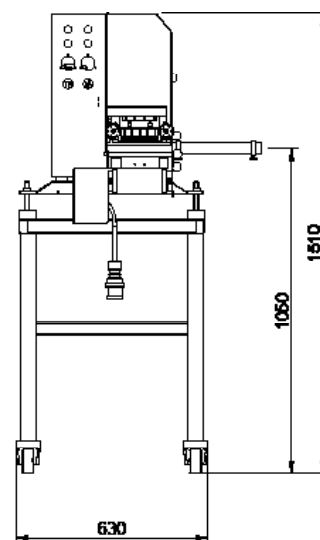
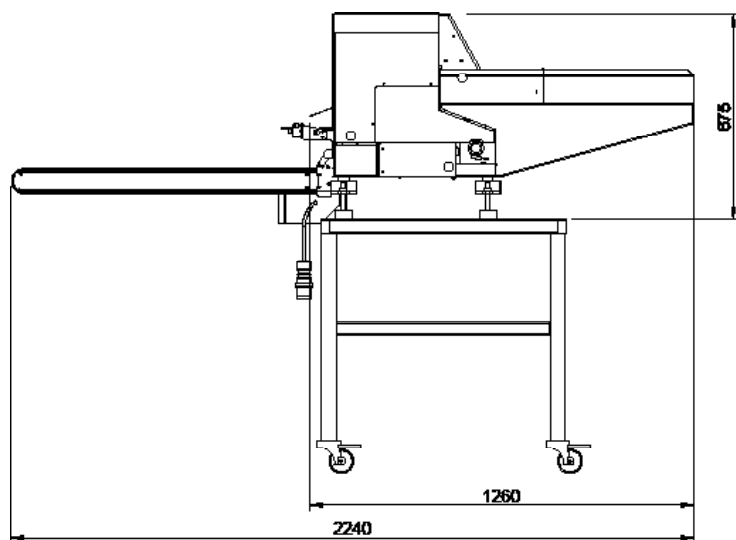
Cinta transportadora
Cinta transportadora con apilador
Conector embutidora continua
Mesa con ruedas inox.
Formador hamburguesa redonda
Expulsor hamburguesa redonda
Formador hamburguesa no redonda
Expulsor hamburguesa no redonda

MAQUINAS RELACIONADAS:

Embutidoras de pistón, embutidoras continuas, empanadoras, freidoras, amasadoras y picadoras.

Maquina formadora automática de hamburguesas con papel para pesos de 25 a 325 gramos (dependiendo del molde utilizado).

- Se acopla a cualquier embutidora mediante embudo de 30 mm de diámetro.
- Coloca papel blanco o celofán por una o dos caras.
- Consume papel en bobinas. (puede personalizarse).
- Puede trabajar sin papel..
- Produce de 40 a 60 hamburguesas / minuto (según velocidad de la embutidora, tipo de masa y si coloca papel o no).
- Peso de las hamburguesas de 25 a 300 gramos (cambiando formador).
- Corta el papel a medida fija: 106 x 132mm.
- Forma variable (redonda, cuadrada, ovalada, rectangular). Diámetro de 60 a 110 mm.
- Funcionamiento neumático a 6 Kg. / cm².
- Consumo de aire 250 litros / minuto.
- Potencia eléctrica 0,2 kW (3f).
- Máquina de sobremesa.
- Medidas: 2.240 x 675 x 630 mm.
- Peso: 85 Kg.
- Construida en Acero Inoxidable.
- Apilador de 1 a 5 hamburguesas (opcional)



GASER

V-3000-CP AUTOMATIC HAMBURGUER MACHINE

MACHINERY FOR
THE FOOD INDUSTRY



OPTIONAL ACCESSORIES:

Conveyor belt

Piling belt

Connector for automatic continuous filler

Table with stainless steel wheels

Round hamburger shaper (additional)

Round hamburger ejector (additional)

Non-round hamburger shaper (additional)

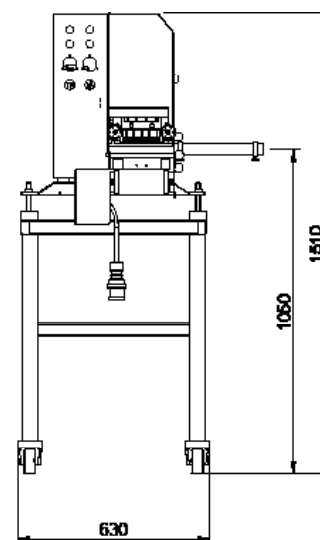
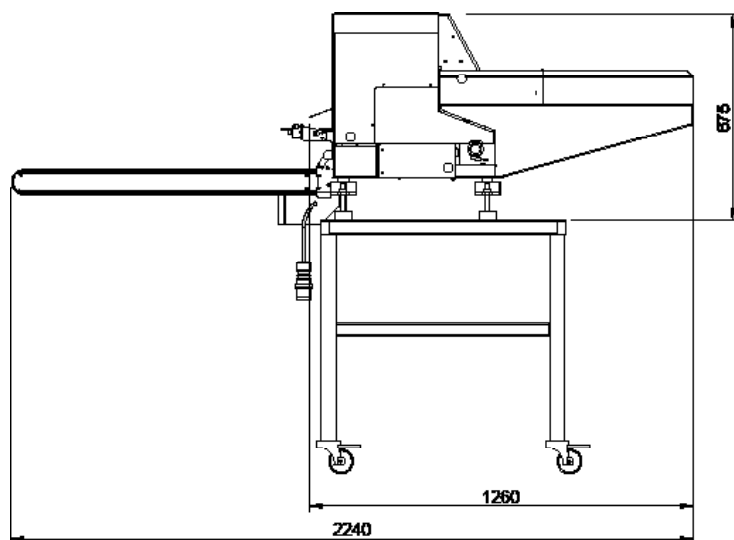
Non-round hamburger ejector (additional)

REQUEST MACHINE:

Piston fillers, continuous fillers, batter-breading machines, fryers, mixers and grinders.

Automatic hamburger machine with paper for weights 25 to 325 gr (depending on mould)

- Can be coupled to any filler (40 mm diameter).
- Lays white paper or cellophan on one or both sides.
- Uses paper in rolls (can be personalised).
- Can work without paper.
- Produces from 40 up to 60 hamburguers per minute (depending on filler speed, type of mixture and whether the machine works with or without paper).
- Hamburguer weight from 25 up to 300 gr. (by changing shaper).
- Cuts paper to fixed size: 106 x 132mm.
- Variable shape (round, square, oval, rectangular). Round hamburguers from 60 up to 110mm.
- Pneumatic operation at 6kg / cm².
- Air consumption 250 litres per minute.
- Electrical power 0,2 kW (three-phase).
- Tabletop machine.
- Dimensions: 2.240 x 6075x 630 mm.
- Weight: 85 Kg.
- Made of stainless steel.
- Stacker from 1 to 5 hamburguers (optional)



INDUSTRIAS GASER, S.L. - Ctra. Bescanó, 15, Pol. Torre Mirona 17190 Salt (Girona) - Spain
Tel. +34 972 23 65 72. E-mail export2@gaser.com