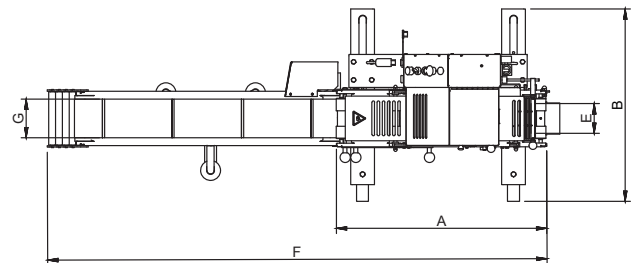
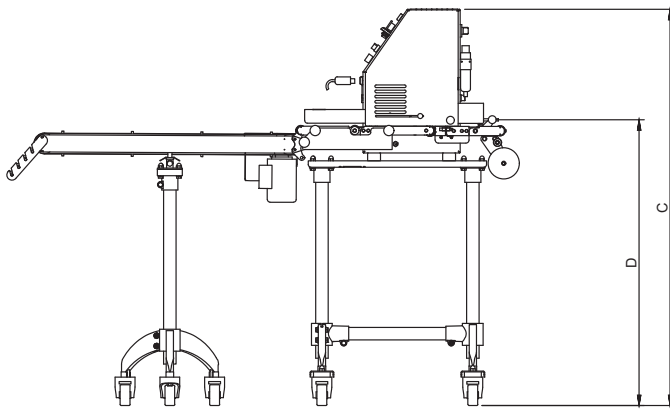


MAQUINARIA PARA LA
INDUSTRIA ALIMENTARIA



	A	B	C	D	E	F	G
PNT-120	815	745	SEGUN PROYECTO	SEGUN PROYECTO	115	1930	150



Porcionador automático para carne picada con pie y cinta de salida.

- Construido en acero inoxidable.
- Con cinta interior traccionada con inclinación y velocidad regulable.
- Cinta de salida de un metro de larga y regulable en altura.
- Las porciones son regulables, variando la longitud o cambiando la boquilla.
- Consume papel de bobinas.
- Perfecta presentación del producto.
- Corte del papel y porción de carne automático.
- Funcionamiento neumático (6 Kg/min).
- Consumo de aire: 100 L/min.
- Potencia eléctrica máxima 370 W.
- Corriente eléctrica monofásica 230 V, 50/60 Hz.
- Medidas: 470 x 360 x 600 mm.
- Peso: 69 Kg.

ACCESORIOS OPCIONALES:

Soporte con ruedas para picadora. Mesa con ruedas para embutidora. Boca para pastilla acoplada a embutidora. Boca Ø98 mm. Boca Ø130 mm. Boca para 3 cilindros a embutidora estandar GASER. Boca para 4 cilindros a embutidora estandar GASER. Rampa para hilos acoplada a picadora Ø98 mm. Cinta transportadora. Conector embutidora continúa. Cambio de voltage

MAQUINAS RELACIONADAS:

Picadoras. Amasadoras.

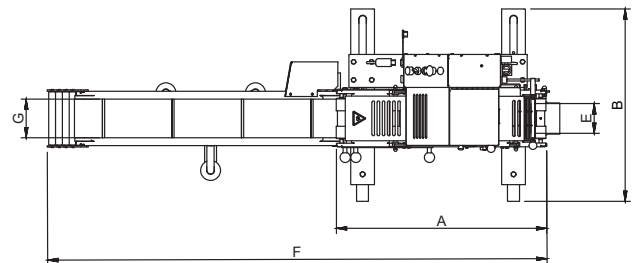
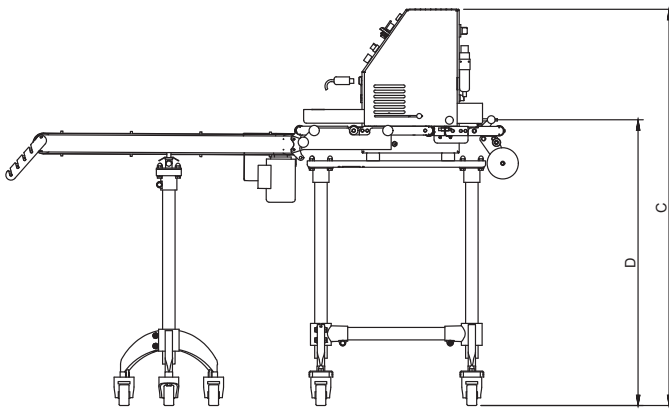
MACHINERY FOR THE
FOOD INDUSTRY.



	A	B	C	D	E	F	G
PNT-120	815	745	ACCORDING PROJECT	ACCORDING PROJECT	115	1930	150

Automatic portioning machine for mincemeat with leg and outlet belt.

- Made of stainless steel.
- With tractioned inner belt with adjustable height.
- Portions are adjustable when changing the length or changing the nozzle.
- Uses paper in rolls.
- Perfect presentation of product.
- Automatic cutting of paper and portion of meat.
- Pneumatic operation (6 Kg/cm²).
- Air consumption 10 L/min.
- Electrical power: maximum 370 W.
- Single-phased electrical current of 230 V, 50/60 Hz.
- Measurements: 470 x 360 x 600 mm.
- Weight: 69 Kg.



OPTIONAL ACCESSORIES:

Support on castors with adjustable height for meat mincer. Table on castors with adjustable height for filler. Shaper outlet of meatbrick for filler. Outlet Ø98 mm. Outlet Ø130 mm. Shaper outlet of 3 cylinders for GASER filler. Shaper outlet of 4 cylinders for GASER filler. Free-flow ramp for meat mincer Ø98 mm. Conveyor belt. Connector for automatic continuous filler. Other voltages.

RELATED MACHINES:

Mincers, Mixers.