

# GASER

## V-4000-SP FORMADORA DE HAMBURGUESAS

MAQUINARIA PARA LA  
INDUSTRIA ALIMENTARIA



### ACCESORIOS OPCIONALES:

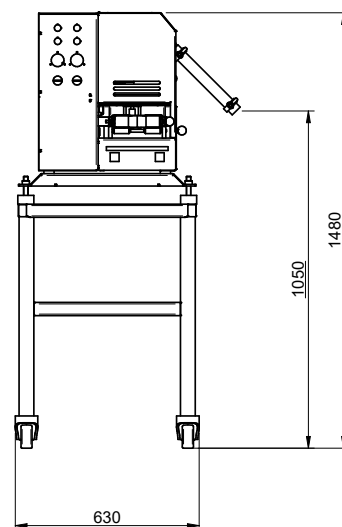
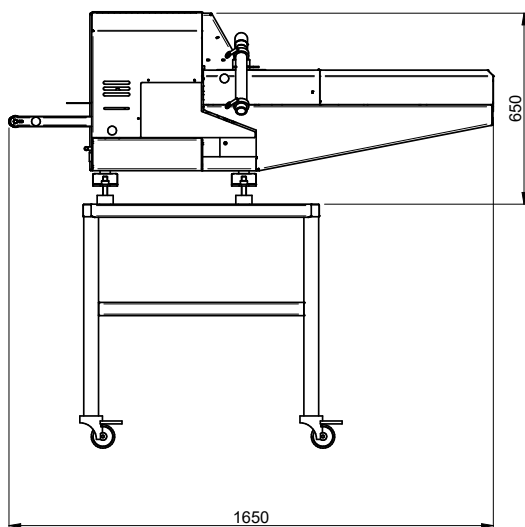
Cinta transportadora  
Conector embutidora continua  
Mesa con ruedas inox.  
Formador hamburguesa redonda (adicional)  
Expulsor hamburguesa redonda (adicional)  
Formador hamburguesa no redonda (adicional)  
Expulsor hamburguesa no redonda (adicional)

Maquina formadora automática de hamburguesas sin papel para pesos de 20 a 500 gramos (dependiendo del molde utilizado).

- Se acopla a cualquier embutidora mediante embudo de 40 mm de diámetro.
- Forma las hamburguesas (sin papel).
- Produce de 40 a 60 hamburguesas / minuto (según velocidad de la embutidora y tipo de masa).
- Peso de las hamburguesas de 20 a 500 gramos (cambiando formador).
- Forma variable (redonda, cuadrada, ovalada, rectangular). Diámetro de 50 a 140 mm.
- Funcionamiento neumático (consume 300 litros / minuto).
- Presión de trabajo: 6 Kg. / cm<sup>2</sup>.
- Consumo eléctrico: 0,2 kW (3F).
- Medidas: 1.650 x 650 x 630 mm.
- Peso: 90 Kg.
- Construida en Acero Inoxidable.

### MAQUINAS RELACIONADAS:

Embutidoras de pistón, embutidoras continuas, empanadoras, freidoras, amasadoras y picadoras.



INDUSTRIAS GASER, S.L. - Ctra. Bescanó, 15, Pol. Torre Mirona 17190 Salt (Girona) - España  
Tel. +34 972 23 65 72. E-mail comercial@gaser.com