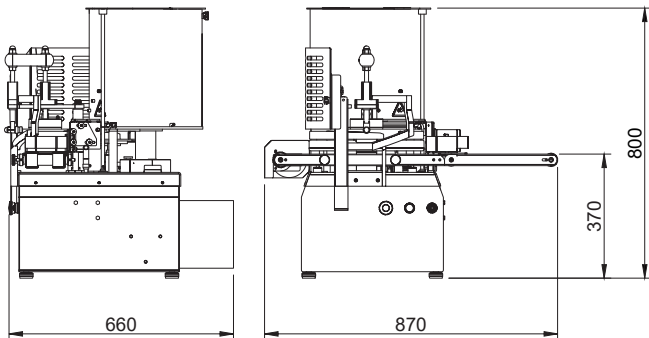


MAQUINARIA PARA LA
INDUSTRIA ALIMENTARIA

Formadora de hamburguesas automática con tolva con capacidad para 20 Kg de masa.



- Produce hamburguesas redondas de 50-120 mm de diámetro y otras formas.
- Velocidad hasta 55 hamburguesas/minuto
- Grueso hasta 25 mm con moldes intercambiables.
- Expulsión de las hamburguesas por aire atmosférico.
- Variador de velocidad.
- Máquina de sobremesa.
- Capacidad de carga 20 kg.
- No necesita parar para recargar.
- Fabricada en acero inoxidable y plásticos adecuados.
- Corriente eléctrica monofásica a 220V, 50-60 Hz, 1.100 vatios.
- Optimiza hasta los últimos 100 grs. de masa.
- Cinta de salida de 800 mm.
- Puede colocar 1 papel blanco redondo, ovalado o cuadrado.
- Muy fácil de limpiar.
- Medidas: 650 X 450 X 800 mm
- Peso: 85 Kgs.
- Sistema patentado.

OPCIONALES:

Formador adicional redondo, expulsor adicional redondo, formador adicional otras figuras, expulsor adicional otras figuras, kit opcional una figura (formador+expulsor+soporte), dispensador de papel 120 y 140 mm, mesa con ruedas inox., pedal.

MAQUINAS RELACIONADAS:

Picadoras. Amasadoras. Envasadoras al vacío. Empanadoras. Freidoras.