

# GASER

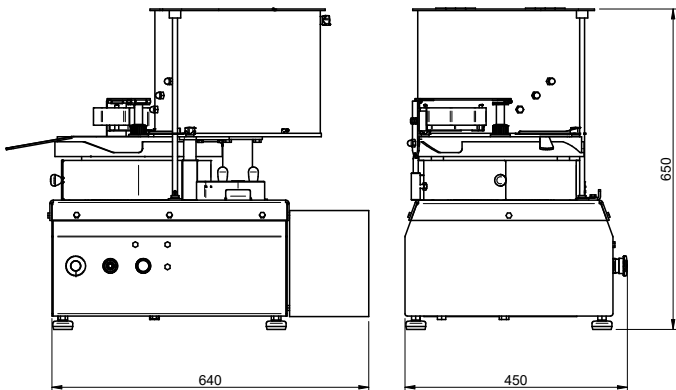
## SUPER FORMADORA DE HAMBURGUESAS

MAQUINARIA PARA LA  
INDUSTRIA ALIMENTARIA



Formadora de hamburguesas semiautomática con regulador de grosor.

- Produce hamburguesas redondas de 30-120 mm de diámetro y otras formas.
- Peso regulable con grosor máximo 25 mm.
- Producción de 20 a 60 hamburguesas / minuto.
- Capacidad: 15 Kg de masa.
- Variador de velocidad.
- Máquina de sobremesa.
- Fabricada en Acero Inoxidable.
- Puede colocar papel blanco por una cara.
- Corriente eléctrica monofásica 230V, 50 Hz,
- 0,77 kW.
- Fácil de limpiar.
- Medidas: 540 x 450 x 600 mm.
- Peso: 77 Kg



### OPCIONALES:

Formador adicional redondo, formador adicional otras figuras, formador adicional doble, dispensador de papel 120 y 140 mm, mesa con ruedas inox., pedal.

### MAQUINAS RELACIONADAS:

Picadoras. Amasadoras. Envasadoras al vacío. Empanadoras. Freidoras.

INDUSTRIAS GASER, S.L. - Ctra. Bescanó, 15, Pol. Torre Mirona 17190 Salt (Girona) - España  
Tel. +34 972 23 65 72. E-mail [comercial@gaser.com](mailto:comercial@gaser.com)

# GASER

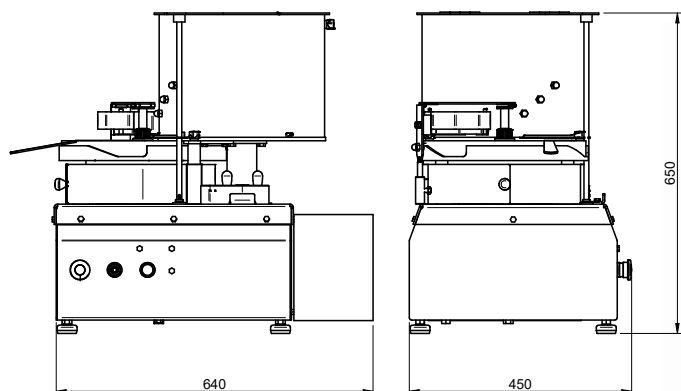
## SUPER HAMBURGER FORMER

MACHINERY FOR THE  
FOOD INDUSTRY



Semi-automatic hamburger former with thickness adjustment.

- Produces round hamburgers Ø30 to 120mm as well as other shapes.
- Adjustable weight with maximum thickness 25 mm..
- Output: 20 - 60 hamburgers / minute.
- Capacity: 15 Kg of mixture.
- Variable speed drive.
- Tabletop machine.
- Made of stainless steel.
- Can lay white paper on one side.
- Single-phased, 230V, 50 Hz, 0,77 kW.
- Easy to clean.
- Dimensions: 640 x 450 x 650 mm.
- Weight: 77 Kg



### OPTIONAL ACCESSORIES:

Additional round shaper. Additional double shaper. Additional non round shaper. Paper dispenser 120 mm and 140 mm. Table with stainless steel wheels. Foot-operated pedal.

### RELATED MACHINES:

Grinders. Mixers. Vacuum packaging machines. Batter & breading machines. Fryers..

INDUSTRIAS GASER, S.L. - Ctra. Bescanó, 15, Pol. Torre Mirona 17190 Salt (Girona) - España  
Tel. +34 972 23 65 72. E-mail [comercial@gaser.com](mailto:comercial@gaser.com)